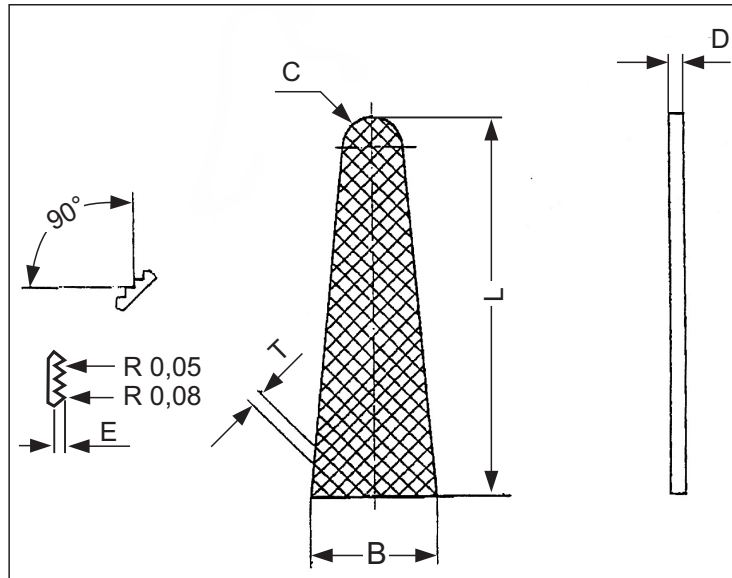


# TC- Needleholder insert



REF.	L mm	B mm	C mm	T mm	E mm	D mm
T/21836-02	7,50	2,90	1,30	0,40	0,15	0,50
T/21836-01	9,00	5,30	1,30	0,40	0,15	0,60
T/21836-08	13,00	3,60	0,75	0,50	0,20	0,50
T/21836-06	15,00	5,10	1,75	0,40	0,15	0,65
T/21836-12	15,00	4,80	1,20	0,40	0,15	0,70
T/21836-05	16,00	5,20	1,40	0,50	0,20	0,70
T/21836-10	16,00	5,20	1,40	0,40	0,15	0,70
T/21836-03	17,00	6,50	1,75	0,50	0,20	0,60
T/21836-07	17,00	5,60	1,75	0,40	0,15	0,65
T/21836-09	17,00	4,50	1,20	0,50	0,20	0,70
T/21836-04	20,00	6,00	1,75	0,50	0,20	0,70
T/21836-11	20,00	6,00	1,75	0,40	0,15	0,70
T/21836-13	21,50	7,00	2,40	0,50	0,20	0,70

T 0,4 = 4200 teeth, T 0,5 = 2600 teeth

